

## ***WINLINK 2000***

E-mail und  
Positionsmeldungen über  
Kurzwellen

HB9AUR

SWISS-ARTG GV 2009

## **HB9AK: von der RTTY-Mailbox zu WINLINK 2000**

---

- **1978:** Paul, HB9AVK, betreibt eine RTTY Mailbox
- **1980:** Die Mailbox wechselt das Rufzeichen auf HB9AK und die Betriebsart auf AMTOR
- **1983:** Die Mailbox wird ins Packet-Netz eingebunden
- **1993:** Die Mailbox unterstützt auch die neue Betriebsart PACTOR
- **31. 12. 2001:** QRT der Mailbox am QTH Meilen
- **1. 7. 2002:** Wiederinbetriebnahme am QTH Cham
- **14. 8. 2008:** Wechsel zum System WINLINK2000

HB9AUR

SWISS-ARTG GV 2009

## Was bringt WINLINK 2000 ?

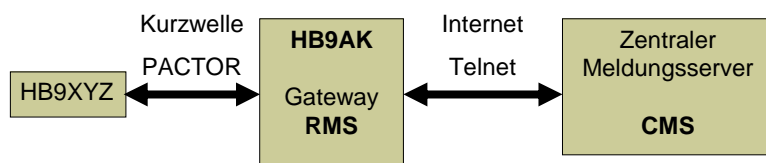
- Integration von e-mail und HF-basiertem Meldungs-austausch → e-mail via Kurzwelle
- zuverlässiger, schneller Meldungstransport
- viele Zugangspunkte mit guter Verfügbarkeit

HB9AUR

SWISS-ARTG GV 2009

## Das Prinzip von WINLINK 2000

- Der Anwender benutzt einen HF/Internet-Gateway („RMS“ = Radio Message Server), um via KW mit einem zentralen Meldungsserver („CMS“ = Common Message Server) Meldungen online auszutauschen.

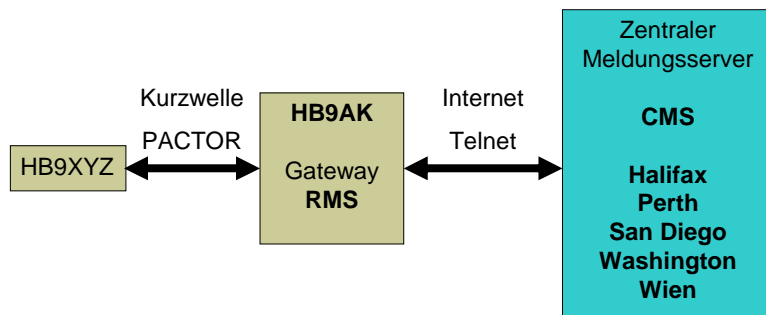


HB9AUR

SWISS-ARTG GV 2009

## Effizienz und Zuverlässigkeit durch Redundanz der CMS

- Weltweit gibt es fünf gleichwertige CMS. Ihre Datenbanken werden laufend gegenseitig via Internet abgeglichen

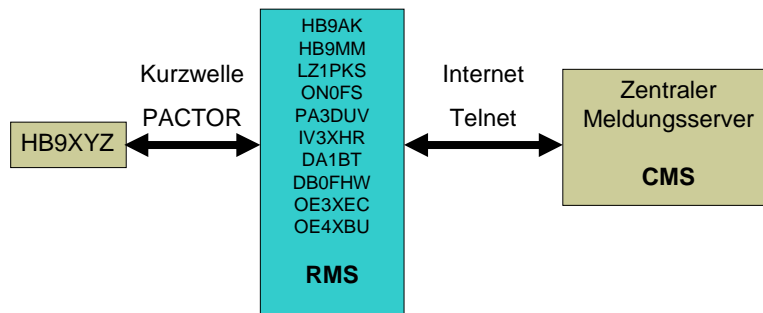


HB9AUR

SWISS-ARTG GV 2009

## Unabhängigkeit vom gewählten Gateway

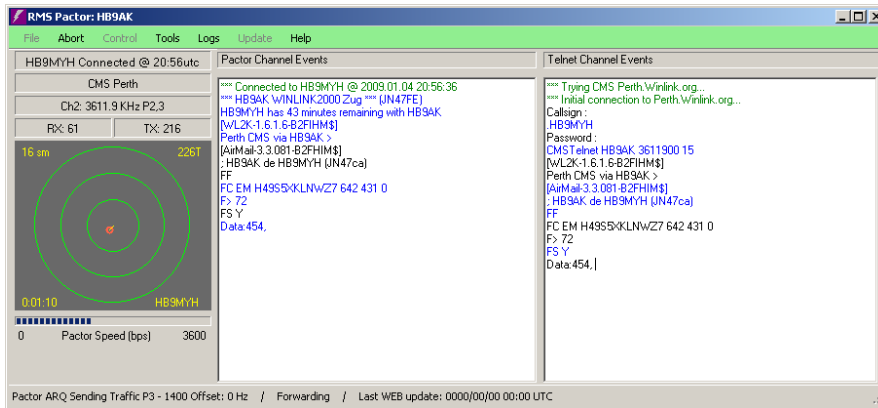
- Die Meldungen sind jederzeit in allen 5 CMS gespeichert. Der Zugriff darauf ist über jeden beliebigen Gateway (RMS) gewährleistet



HB9AUR

SWISS-ARTG GV 2009

## Eine Verbindung am Bildschirm des Radio Message Servers HB9AK



HB9AUR

SWISS-ARTG GV 2009

## WINLINK 2000 RMS in Europa



HB9AUR

SWISS-ARTG GV 2009

## WINLINK 2000 RMS in Nord Amerika



HB9AUR

SWISS-ARTG GV 2009

## Statistisches zu WINLINK 2000

Monatliches KW Verkehrsaufkommen (Dez. 2008):

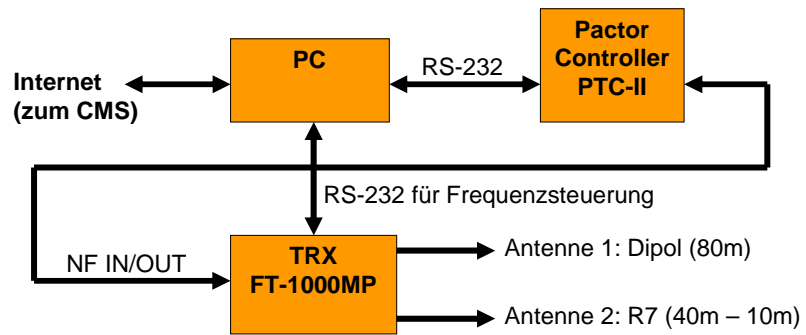
Verbindungen	43'500
Empfangene Meldungen	33'500
Gesendete Meldungen	43'500
Übermittelte Nutzdaten (kBytes)	190'000
Durchschnittliche Meldungsgrösse (Bytes)	2'467
APRS Meldungen	66

Anzahl RMS: 55

HB9AUR

SWISS-ARTG GV 2009

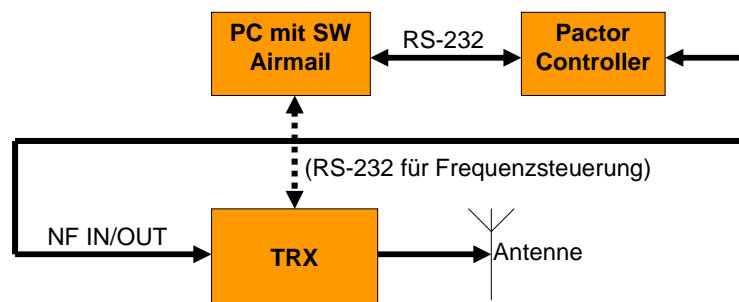
## Die Einrichtung bei HB9AK



HB9AUR

SWISS-ARTG GV 2009

## Die Einrichtung beim Anwender



HB9AUR

SWISS-ARTG GV 2009

## WINLINK 2000 via PACKET

- Statt mit PACTOR über KW kann auch mit PACKET auf VHF/UHF gearbeitet werden
- Packet RMS sind vor allem in USA für Notfunknetze im Einsatz
- Nur wenige Packet RMS in Europa mit wenig bis kein Verkehr

HB9AUR

SWISS-ARTG GV 2009

## Beliebte Positionsmeldungen



HB9AUR

SWISS-ARTG GV 2009

## Nächster Schritt: WINMOR als Alternative zum teuren PACTOR

- PACTOR (II und III) als einziges zuverlässiges und schnelles ARQ-Verfahren ist teuer und proprietär.
- WINMOR ist ein Sound-Karten basierendes ARQ-Verfahren, das in Zukunft neben PACTOR im WINLINK 2000 Netz auf KW verwendet werden soll.
- „Beta-Tests“ sollen im Februar/März 2009 beginnen
- Laut den Entwicklern ist WINMOR besser und robuster als PACTOR-I, kann aber die Leistung von PACTOR-II und PACTOR-III nicht erreichen.

HB9AUR

SWISS-ARTG GV 2009

## Überblick WINMOR Modi

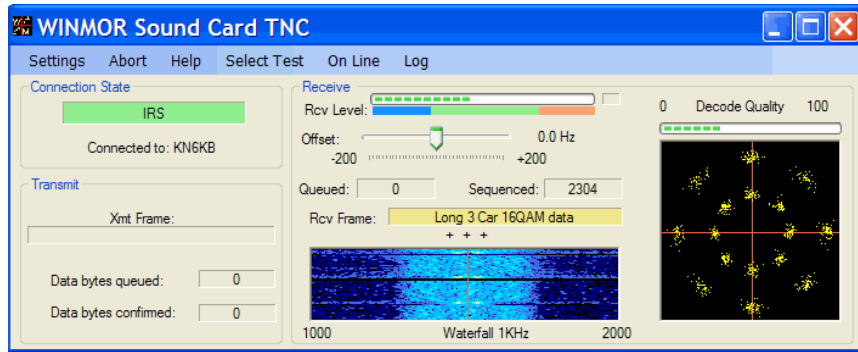
BW	Carriers	Modulation	max. Data Rate
200 Hz	1	4FSK	250 B/min
200 Hz	1	QPSK	480 B/min
200 Hz	1	16QAM	680 B/min
500 Hz	3	4FSK	700 B/min
500 Hz	3	QPSK	1300 B/min
500 Hz	3	16QAM	2300 B/min
2000 Hz	15	4FSK	2500 B/min
2000 Hz	15	QPSK	5500 B/min
2000 Hz	15	16QAM	10000 B/min

HB9AUR

SWISS-ARTG GV 2009



## Screenshot: Der WINMOR TNC



HB9AUR

SWISS-ARTG GV 2009